

## Allgemeine Bauartgenehmigung

### Zulassungsstelle für Bauprodukte und Bauarten Bautechnisches Prüfamt

Eine vom Bund und den Ländern  
gemeinsam getragene Anstalt des öffentlichen Rechts

Mitglied der EOTA, der UEAtc und der WFTAO

Datum:

08.01.2019

Geschäftszeichen:

III 27-1.41.9-5/18

#### Nummer:

Z-41.9-705

#### Geltungsdauer

vom: 8. Januar 2019

bis: 8. Januar 2024

#### Antragsteller:

**Austroflex Rohr-Isoliersysteme GmbH**

Finkensteiner Straße 7

9585 GÖDERSDORF

ÖSTERREICH

#### Gegenstand dieses Bescheides:

Feuerwiderstandsfähiges Installationsbauteil "AUSTROFLEX FIRE-FLOC GKB"

Der oben genannte Regelungsgegenstand wird hiermit allgemein bauaufsichtlich genehmigt.  
Dieser Bescheid umfasst elf Seiten und neun Anlagen.

DIBt

## I ALLGEMEINE BESTIMMUNGEN

- 1 Mit der allgemeinen Bauartgenehmigung ist die Anwendbarkeit des Regelungsgegenstandes im Sinne der Landesbauordnungen nachgewiesen.
- 2 Dieser Bescheid ersetzt nicht die für die Durchführung von Bauvorhaben gesetzlich vorgeschriebenen Genehmigungen, Zustimmungen und Bescheinigungen.
- 3 Dieser Bescheid wird unbeschadet der Rechte Dritter, insbesondere privater Schutzrechte, erteilt.
- 4 Dem Anwender des Regelungsgegenstandes sind, unbeschadet weitergehender Regelungen in den "Besonderen Bestimmungen", Kopien dieses Bescheides zur Verfügung zu stellen. Zudem ist der Anwender des Regelungsgegenstandes darauf hinzuweisen, dass dieser Bescheid an der Anwendungsstelle vorliegen muss. Auf Anforderung sind den beteiligten Behörden ebenfalls Kopien zur Verfügung zu stellen.
- 5 Dieser Bescheid darf nur vollständig vervielfältigt werden. Eine auszugsweise Veröffentlichung bedarf der Zustimmung des Deutschen Instituts für Bautechnik. Texte und Zeichnungen von Werbeschriften dürfen diesem Bescheid nicht widersprechen, Übersetzungen müssen den Hinweis "Vom Deutschen Institut für Bautechnik nicht geprüfte Übersetzung der deutschen Originalfassung" enthalten.
- 6 Dieser Bescheid wird widerruflich erteilt. Die Bestimmungen können nachträglich ergänzt und geändert werden, insbesondere, wenn neue technische Erkenntnisse dies erfordern.
- 7 Dieser Bescheid bezieht sich auf die von dem Antragsteller im Genehmigungsverfahren zum Regelungsgegenstand gemachten Angaben und vorgelegten Dokumente. Eine Änderung dieser Genehmigungsgrundlagen wird von diesem Bescheid nicht erfasst und ist dem Deutschen Institut für Bautechnik unverzüglich offenzulegen.
- 8 Die von diesem Bescheid umfasste allgemeine Bauartgenehmigung gilt zugleich als allgemeine bauaufsichtliche Zulassung für die Bauart.

## II BESONDERE BESTIMMUNGEN

### 1 Regelungsgegenstand und Anwendungsbereich

#### 1.1 Regelungsgegenstand

1.1.1 Die allgemeine Bauartgenehmigung gilt für die Errichtung des vertikalen feuerwiderstandsfähigen Installationsbauteils "AUSTROFLEX FIRE-FLOC GKB" als spezielles Bauteil mit einer Feuerwiderstandsdauer von 90 Minuten in Verbindung mit inneren Bauteilen nach Abschnitt 1.2.3.<sup>1</sup>

1.1.2 Das Installationsbauteil ist im Wesentlichen aus Installationen (Kabel, Rohre, Leitungen für Lüftungsanlagen nach DIN 18017-3<sup>2</sup> mit Absperrvorrichtungen zur Verhinderung der Übertragung von Feuer und Rauch mit der Klassifizierung K90-18017 sowie jeweils zugehörige Einbauten), einer die Installationen umfassende, dreiseitig vor einer Massivwand angeordneten nichttragenden Tragkonstruktion (bestehend aus einer Stahlunterkonstruktion, Beplankungen aus nichtbrennbaren<sup>3</sup> Bauplatten und Befestigungsmitteln), einer Deckenverschlussplatte sowie einer nichtbrennbaren<sup>3</sup> mineralischen Einblasdämmung zu errichten.

#### 1.2 Anwendungsbereich

1.2.1 Das Installationsbauteil darf geschossweise übereinander angeordnet im Inneren von baulichen Anlagen dort angewendet werden, wo nach landesrechtlichen Vorschriften über brandschutztechnische Anforderungen an Lüftungsanlagen (LüAR) bzw. Leitungsanlagen (LAR)

- Schächte für Lüftungsleitungen nach DIN 18017-3<sup>2</sup> mit einer Feuerwiderstandsdauer von 90 Minuten (bei Ausführung des Installationsbauteils mit Lüftungsleitung für Entlüftungsanlagen nach DIN 18017-3<sup>2</sup>), und/oder
- feuerwiderstandsfähige Installationsschächte mit einer Feuerwiderstandsdauer von 90 Minuten (bei Ausführung ohne Lüftungsleitung)

gefordert werden.

1.2.2 Das Installationsbauteil ist - bei Zugrundelegung des Normbrandes nach DIN 4102-2<sup>4</sup> - geeignet, im eingebauten und einbaufertigen Zustand (d.h. mit wassergefüllten Geruchsverschlüssen der Sanitärobjekte, einer Deckenverschlussplatte (sofern keine Kernbohrungen in der Geschossdecke vorliegen) und bei Errichtung beidseitig der feuerbeständigen Decken), über einen Zeitraum von mindestens 90 Minuten die Übertragung von Feuer und Rauch in andere Geschosse zu verhindern.

1.2.3 Das Installationsbauteil ist

- in Verbindung mit feuerbeständigen Decken mit Öffnungen nach Abschnitt 2.2 auszuführen sowie
- an eine feuerbeständige Massivwand nach Abschnitt 2.2 anzuschließen.

1.2.4 Das Installationsbauteil ist geschosshoch auszuführen (maximale Höhe: 3000 mm).

1.2.5 Stahlunterkonstruktion und Beplankung dürfen keine Decken und Trennwände durchdringen, an die Anforderungen hinsichtlich des Feuerwiderstands gestellt werden.

<sup>1</sup> Technische Bestimmungen für die Ausführung der Leitungsanlagen (sanitärtechnische und elektrotechnische Anforderungen) und die Zulässigkeit von Leitungsdurchführungen bleiben unberührt und sind nicht Gegenstand dieser allgemeinen Bauartgenehmigung.

<sup>2</sup> DIN 18017-3:2009-09 Lüftung von Bädern und Toilettenräumen ohne Außenfenster – Teil 3: Lüftung mit Ventilator

<sup>3</sup> Die Zuordnung der klassifizierten Eigenschaften des Brandverhaltens und der Feuerwiderstandsklassen zu den bauaufsichtlichen Anforderungen erfolgt gemäß der Technischen Regel A 2.2.1.2, "Bauaufsichtliche Anforderungen, Zuordnung der Klassen, Verwendung von Bauprodukten, Anwendung von Bauarten" der Muster-Verwaltungsvorschrift Technische Baubestimmungen (MVVTB) Ausgabe 2017/1, Anhang 4.

<sup>4</sup> DIN 4102-2:1977-09 Brandverhalten von Baustoffen und Bauteilen; Bauteile, Begriffe, Anforderungen und Prüfungen

- 1.2.6 Das Installationsbauteil darf nicht planmäßig der Aussteifung anderer Bauteile dienen.
- 1.2.7 Bei Verwendung von Metallrohren bzw. -leitungen gilt: Die Verhinderung von Zerstörungen an dem Installationsbauteil und den angrenzenden, raumabschließenden Bauteilen sowie an den Rohrleitungen selbst, hervorgerufen durch temperaturbedingte Zwängungskräfte, sind mit dieser allgemeinen Bauartgenehmigung nicht nachgewiesen. Diesen Risiken ist durch Anordnung geeigneter Maßnahmen bei der Konzeption bzw. bei der Installation der Rohrleitungen Rechnung zu tragen.
- 1.2.8 Die in dieser allgemeinen Bauartgenehmigung beschriebenen und in den Anlagezeichnungen dargestellten Ausführungen stellen Mindestanforderungen zur Erfüllung der Anforderungen an den Brandschutz dar. Die Vorschriften anderer Rechtsbereiche bleiben unberührt. Im Rahmen des Genehmigungsverfahrens wurden insbesondere keine Nachweise
- zum Wärme- oder Schallschutz,
  - zur Standsicherheit, Gebrauchstauglichkeit und Dauerhaftigkeit der einzelnen Installationen bzw. Einbauten und der Einblasdämmung sowie der Gesamtkonstruktion
- geführt. Diese sind ggf. für den speziellen Anwendungsfall - unter Berücksichtigung der Bestimmungen dieser allgemeinen Bauartgenehmigung - zu führen.

## 2 Bestimmungen für Planung, Bemessung und Ausführung

### 2.1 Planung – Bestandteile des Installationsbauteils

#### 2.1.1 Tragkonstruktion, Beplankung und Zubehör

##### 2.1.1.1 Tragkonstruktion und Zubehör

Die Tragkonstruktion besteht aus einem Metallständerwerk aus UW- oder CW-Stahlblechprofilen nach DIN EN 14195<sup>5</sup> mit einem werkseitig aufgebracht dauerhaften Korrosionsschutz. Für die Befestigung der Stahlblechprofile an Geschossdecken und Wänden müssen Befestigungsmitteln nach allgemeinen bauaufsichtlichen oder europäisch technischen Zulassungen bzw. europäisch technischen Bewertungen verwendet werden.

##### 2.1.1.2 Beplankung und Zubehör

Die einseitige Beplankung der Tragkonstruktion muss aus mindestens 2 x 12,5 mm dicken nichtbrennbaren<sup>3</sup> GKB-Platten nach DIN EN 520<sup>6</sup> des Typs "Siniat Bauplatte LaGyp" der Siniat GmbH, 61440 Oberursel nach der Leistungserklärung Nr. SI-GY-1607002 vom 1. April 2018 bestehen. Für die Verarbeitung der GKB-Platten sind die Normen DIN 18180<sup>7</sup>, DIN 18181<sup>8</sup>, DIN 18182<sup>9</sup> und DIN 18183-1<sup>10</sup> zu beachten.

Für die Befestigung der ersten Lage der GKB-Platten an den Stahlblechprofilen müssen Schnellbauschrauben 3,5 x 25 mm und für die zweite Lage der GKB-Platten Schnellbauschrauben 3,5 x 35 mm, jeweils nach DIN EN 14566<sup>11</sup> verwendet werden.

#### 2.1.2 Deckenverschluss

Für den Verschluss des Deckendurchbruchs muss eine 20 mm dicke, nichtbrennbare<sup>3</sup> GKF-Platte des Typs "Knauf Massivbau" der Knauf Gips KG, 9746 Iphofen nach der Leistungserklärung Nr. 0010\_Massivbauplatte\_GKF\_20\_2013-03-22 vom 22. März 2013 verwendet werden. Die Unterkonstruktion für die Befestigung der GKF-Platte muss aus ≥ 2 mm dicken

5	DIN EN 14195:2015-03	Metall-Unterkonstruktionsbauteile für Gipsplatten-Systeme – Begriffe, Anforderungen und Prüfverfahren
6	DIN EN 520:2009-12	Gipsplatten – Begriffe, Anforderungen und Prüfverfahren
7	DIN 18180:2014-09	Gipsplatten – Arten und Anforderungen
8	DIN 18181:2008-10	Gipsplatten im Hochbau – Verarbeitung
9	DIN 18182	Zubehör für die Verarbeitung von Gipskartonplatten
10	DIN 18183-1:2018-05	Trennwände und Vorsatzschalen aus Gipsplatten mit Metallunterkonstruktion – Teil 1: Beplankung mit Gipsplatten
11	DIN EN 14566:2009-10	Mechanische Befestigungsmittel für Gipsplattensysteme – Begriffe, Anforderungen und Prüfverfahren

und  $\geq 30$  mm breiten Stahlwinkeln bestehen. Für die Befestigung der Unterkonstruktion unter der Geschossdecke und an der Massivwand müssen allgemein bauaufsichtlich oder europäisch technisch zugelassene bzw. bewertete Befestigungsmittel verwendet werden. Die zu verwendenden Schrauben müssen eine Größe von mindestens 6 mm x 60 mm haben.

### 2.1.3 Nichtbrennbare Rohrleitungen

Das Installationsbauteil darf

- Abwasserrohre aus Gusseisen nach DIN EN 877<sup>12</sup> bis DN 125 (Fall-/Hauptleitung) bzw. DN 80 (Anschlussleitungen),
- Trinkwasser- oder Heizungsrohre aus Stahl nach DIN EN 10255<sup>13</sup> bis DN 100 (Fall-/Hauptleitung) bzw. DN 80 (Anschlussleitungen), jeweils mit einer Rohrwandstärke  $\geq 4$  mm und/oder
- Trinkwasser- oder Heizungsrohre aus Stahl nach DIN EN 10305-3<sup>14</sup> bis DN 50 mit einer Rohrwandstärke  $\geq 1,5$  mm

enthalten.

### 2.1.4 Brennbare Rohrleitungen

Das Installationsbauteil darf

- Abwasserleitungen aus PE-HD nach DIN 8074<sup>15</sup> bis DN 125 (Fall-/Hauptleitung, Rohrwandstärke  $\geq 4,9$  mm) bzw. DN 100 (Anschlussleitungen, Rohrwandstärke  $\geq 4,2$  mm),
- Abwasserleitungen aus PP-HT nach DIN EN 1451-1<sup>16</sup> bis DN 125 (Fall-/Hauptleitung, Rohrwandstärke  $\geq 5,3$  mm) bzw. DN 100 (Anschlussleitungen, Rohrwandstärke  $\geq 5,3$  mm),
- Trinkwasser- oder Heizungsrohre aus PVC nach DIN 8062<sup>17</sup> bis DN 50 (Rohrwandstärke  $\geq 3,0$  mm) und/oder
- Trinkwasser- oder Heizungsrohre aus Aluminium-Verbundrohren bis DN 50 (Rohrwandstärke  $\geq 4,5$  mm, Aluminiumschichtdicke  $\geq 0,8$  mm)

enthalten.

Die Aluminium-Verbundrohre dürfen innerhalb des Installationsbauteils mit einer maximal 20 mm dicken schwerentflammaren<sup>3</sup> Dämmung des Typs "Astraflex PE", der Firma Austroflex Rohr-Isoliersysteme GmbH, 9585 Gödersdorf-Villach, Österreich nach DIN EN 14313 und der Leistungserklärung Nr. 020\_021\_023\_024APE\_337840 vom 10. Juni 2015 versehen sein.

### 2.1.5 Elektroinstallationen

Das Installationsbauteil darf Kabel mit einem maximalen Außendurchmesser von 30 mm und flexible Elektro-Installations-Rohre aus Poleolefin mit einem maximalen Durchmesser von 20 mm enthalten.

12	DIN EN 877:2010-01	Rohre und Formstücke aus Gusseisen, deren Verbindungen und Zubehör zur Entwässerung von Gebäuden – Anforderungen, Prüfverfahren und Qualitätssicherung
13	DIN EN 10255:2007-07	Rohre aus unlegiertem Stahl mit Eignung zum Gewindeschneiden, Schweißen und für andere Fügeverfahren – Anforderungen und Prüfverfahren
14	DIN EN 10305-3:2016-08	Präzisionsstahlrohre – Technische Lieferbedingungen - Teil 3: Geschweißte maßgewalzte Rohre
15	DIN 8074:2011-12	Rohre aus Polyethylen (PE) – PE 80, PE 100 - Maße
16	DIN EN 1451-1:1999-03	Kunststoff-Rohrleitungssysteme zum Ableiten von Abwasser (niedriger und hoher Temperatur) innerhalb der Gebäudestruktur - Polypropylen (PP); Anforderungen an Rohre, Formstücke und das Rohrleitungssystem
17	DIN 8062: 2009-10	Rohre aus weichmacherfreiem Polyvinylchlorid (PVC-U, PVC-HI)

**2.1.6 Lüftungsleitungen für Lüftungsanlagen nach DIN 18017-3<sup>2</sup> mit Absperrvorrichtungen gegen Feuer und Rauch**

Das Installationsbauteil darf eine vertikale, verzinkte Stahlblech-Wickelfalzleitung nach EN 1506<sup>18</sup> in Verbindung mit EN 12237<sup>19</sup>, ≤ DN 350 für Lüftungsanlagen nach DIN 18017-3<sup>2</sup> mit einem Abzweig (T-Stück) DN 100 je Geschoss, einer Absperrvorrichtung Typ "ST-ADW" DN 100 der Feuerwiderstandsklasse K90-18017 nach allgemeiner bauaufsichtliche Zulassung Z-41.3-689 der Schulte & Todt Systemtechnik GmbH & Co. KG, bis zu zwei Anschlussleitungen aus Aluflexrohr nach EN 13180<sup>20</sup>, ≤ DN 100 und ein Tellerventil DN 100 Typ "KTVA" und/oder ein Einzelentlüftungsgerät ELS-GU mit Ventilatoreinsatz ELS-V 60 jeweils ohne Brandschutzeinrichtung der Helios Ventilator & Co. KG, 78056 Villingen-Schwenningen, Lupfenstraße 8 nach allgemeiner bauaufsichtlicher Zulassung Z-51.1-193 enthalten (s. Anlage 4).

**2.1.7 Einbauten**

Innerhalb des Installationsbauteiles dürfen folgende Sanitärmontageelemente angeordnet sein, sofern deren Lasten nicht in die Tragkonstruktion des Installationsbauteiles abgeleitet werden:

- WC-Montageelemente, die aus einer Stahlunterkonstruktion, einem wassergefüllten Behälter für das Spülwasser sowie Anschluss-Stutzen für Rohre bzw. Sanitärgegenstände bestehen (die Anschluss-Stutzen dürfen aus Kunststoff bestehen) sowie
- Waschtisch-Montageelemente, die im Wesentlichen aus nichtbrennbaren<sup>3</sup> Materialien bestehen.

In die Beplankung dürfen handelsübliche Hohlwanddosen mit passenden Steckdosen oder Schaltern und/oder Verteilerdosen eingesetzt werden (bzgl. Menge und Anordnung s. Abschnitt 2.3.2.3).

**2.1.8 Einblasdämmung**

Für die Einblasdämmung zur Verfüllung des mit Installationen nach Abschnitt 2.2.3 belegten Installationsbauteiles wurde das nichtbrennbare<sup>3</sup> Steinwolle-Granulat (Einblasdämmung) vom Typ "Austroflex Fire Floc", der Austroflex Rohr-Isoliertechnik GmbH, 9585 Gödersdorf-Villach, Österreich nach DIN EN 14064<sup>21</sup> und der Leistungserklärung Nr. 0432-CPR-900046 vom 15. Mai 2017 mit folgenden Kennwerten (Angabe des Herstellers) als geeignet nachgewiesen: nichtbrennbar<sup>3</sup>, Nennrohdichte 90 ±10 kg/m<sup>3</sup>, Schmelzpunkt ≥ 1000 °C nach DIN 4102-17<sup>22</sup>.

Das Steinwolle-Granulat muss der Gefahrstoffverordnung in der geltenden Fassung entsprechen, gemäß Chemikalien-Verbotsverordnung<sup>23</sup> vom Verbot freigestellt sein und die in Anlage 1 der Verordnung aufgeführten Kriterien erfüllen.

**2.1.9 Mineralwolle-Rohrschalen**

Für die Anordnung an Rohren, die aus dem Installationsbauteil herausgeführt werden, sind mindestens 30 mm dicke nichtbrennbare<sup>3</sup>, alukaschierte Steinwolle-Rohrschalen des Typs "ASTRATHERM Steinwolle-Rohrschalen alukaschiert", der Firma Austroflex Rohr-Isolier-

18	DIN EN 1506:2007-09	Lüftung von Gebäuden – Lüftungsleitungen und Formstücken aus Blech mit rundem Querschnitt
19	DIN EN 12237:2003-07	Lüftung von Gebäuden – Lüftungsleitungen – Festigkeit und Dichtheit von Lüftungsleitungen mit rundem Querschnitt aus Blech
20	DIN EN 13180:2002-03	Lüftung von Gebäuden – Luftleitungen – Maße und mechanische Anforderungen für flexible Luftleitungen
21	DIN EN 14064:2010-06	Wärmedämmstoffe für Gebäude – An der Verwendungsstelle hergestellte Wärmedämmung aus Mineralwolle (MW) – Teil 1: Spezifikation für Schüttdämmstoffe vor dem Einbau
22	DIN 4102-17:1990-12	Brandverhalten von Baustoffen und Bauteilen – Teil 17: Schmelzpunkt von Mineralfaser-Dämmstoffen; Begriffe, Anforderungen, Prüfung
23	Verordnung zur Neuregelung nationaler Vorschriften über das Inverkehrbringen und die Abgabe von Chemikalien vom 20. Januar 2017, Chemikalien-Verbotsverordnung	

systeme GmbH, 9585 Gödersdorf-Villach, Österreich nach DIN EN 14303<sup>24</sup> und der Leistungserklärung Nr. 0432-CPR-4230-900024 vom 29. Januar 2015 zu verwenden. Es wurden die o.g. Steinwolle-Rohrschalen mit folgenden Kennwerten (Angabe des Herstellers) als geeignet nachgewiesen: nichtbrennbar<sup>3</sup>, Schmelzpunkt > 1000 °C nach DIN 4102-17<sup>22</sup>.

## 2.2 Planung – Entwurf

Das Installationsbauteil ist zwischen mindestens 150 mm dicken feuerbeständigen<sup>3</sup> Massivdecken aus Beton bzw. Stahlbeton oder Porenbeton und angrenzend an eine feuerbeständige<sup>3</sup> Massivwand aus Beton bzw. Stahlbeton oder Porenbeton einzubauen.

Die Wände und Decken müssen den Technischen Baubestimmungen entsprechen.

Die Decken dürfen Öffnungen mit einer maximalen Größe von 2000 mm x 500 mm enthalten, die durch das Installationsbauteil vollständig abgedeckt werden müssen.

Die Angaben der Hersteller der Tragkonstruktion (Metallständerwerk), der Beplankung und der Einblasdämmung sind zu beachten.

## 2.3 Bemessung

### 2.3.1 Angrenzende Decken, Wände, Öffnungen

Die Wände und Decken müssen statisch und brandschutztechnisch so bemessen sein, dass

- die Feuerwiderstandsdauer des Installationsbauteiles nicht beeinträchtigt wird und
- das Installationsbauteil (außer seinem Eigengewicht) keine zusätzliche vertikale Belastung erhält (z. B. auch aus den an der Wand befestigten Leitungen und deren Anschlussleitungen).

### 2.3.2 Statische Bemessung der Tragkonstruktion mit Beplankung

Die statische Bemessung der Tragkonstruktion mit Beplankung des Installationsbauteiles muss für die Anwendung unter Normalbedingungen, d. h. nicht unter gleichzeitiger Berücksichtigung des Brandfalles, erfolgen. Die Lasten der ggf. an den Schmalseiten an dem Ständerwerk angebrachten Leitungen sind zu berücksichtigen.

### 2.3.3 Installationen (Leitungen, Einbauten)

Das Installationsbauteil darf Leitungen (ggf. mit Maßnahme gegen die Übertragung von Feuer und Rauch) und Einbauten gemäß der Abschnitte 2.1.3 bis 2.1.7 enthalten. Mischinstallationen aus Kunststoff- und Metallrohren sind ggf. zulässig (s. Abschnitt 2.4.2.2). Die Leitungen müssen an der angrenzenden Massivwand bzw. am Ständerwerk der Schmalseiten des Installationsbauteiles befestigt werden.

Für die Anordnung der Installationen (z. B. Abstände untereinander sowie zur Tragkonstruktion (Metallständerwerk)) und mögliche Ausführungen aus dem Installationsbauteil ist Abschnitt 2.4.2 zu beachten.

## 2.4 Ausführung

### 2.4.1 Voraussetzungen für die Errichtung des Installationsbauteiles

#### 2.4.1.1 Allgemeines

Die für die Errichtung des Installationsbauteiles zu verwendenden Bauprodukte müssen

- den jeweiligen Bestimmungen des Abschnitts 2.1 entsprechen und
- verwendbar sein im Sinne der Bestimmungen zu den Bauprodukten in der jeweiligen Landesbauordnung.

<sup>24</sup>

DIN EN 14303:2013-04

Wärmedämmstoffe für die technische Gebäudeausrüstung und für betriebstechnische Anlagen in der Industrie – Werkmäßig hergestellte Produkte aus Mineralwolle (MW) – Spezifikation

Die Errichtung des Installationsbauteiles, das Anbringen der Sanitärobjekte und Armaturen sowie die zulässige Oberflächenbearbeitung (z. B. Fliesen, Anstriche) muss gemäß der Einbauanleitung des Antragstellers (s. Abschnitt 2.4.1.2) erfolgen. Die für die Baustoffe/Bauprodukte angegebenen Verarbeitungsbedingungen sind einzuhalten.

Es ist im Übrigen sicherzustellen, dass durch den Einbau des Installationsbauteiles die Standsicherheit der Decke und der sonstigen angrenzenden Bauteile - auch im Brandfall - nicht beeinträchtigt wird.

#### 2.4.1.2 Einbauanleitung

Der Antragsteller dieser allgemeinen Bauartgenehmigung muss dem Verarbeiter (Errichter) nach Abschnitt 2.4.1.3 eine Anleitung für den Einbau des Installationsbauteiles zur Verfügung stellen, die er in Übereinstimmung mit dieser allgemeinen Bauartgenehmigung erstellt hat und die alle zur Montage und zur Nutzung erforderlichen Daten, Maßgaben und Hinweise enthält, z. B.:

- Arbeitsgänge und Beschreibung bzw. Darstellung zum fachgerechten Zusammenbau und Einbau des Installationsbauteiles
- Maßangaben zu den Bestandteilen und zum Einbau
- Angaben zur Befestigung und zum Anschluss an die angrenzenden Bauteile
- Angaben zu den zulässigen Installationen, Befestigungen, Anschlüssen, Ausführungen und Abständen
- Angaben zur bauseitig auszuführenden fachgerechten Errichtung des Installationsbauteiles (z. B. Tragkonstruktion (Ständerwerk + Beplankung), Deckenverschluss, Anbringen der Sanitärobjekte, Einbau der Absperrvorrichtung, Tellerventile bzw. Lüftungsgeräte, Abdichten der Fugen, zulässige Oberflächenbearbeitung, z. B. Fliesen, Anstriche, Einbau von z. B. Steckdosen)
- Ausführliche Angaben zur Einbringung der Einblasdämmung (u.a. Festlegung der Lage und Größe der Einblasöffnungen sowie deren Herstellung und Verschluss nach erfolgter Verfüllung, Ermittlung der einzublasenden Menge, Notwendigkeit entsprechend geschulten und zertifizierten Personals, Beschreibung des Verfahrens),
- Hinweise auf die Reihenfolge der Arbeitsvorgänge.

Die Einbauanleitung muss so abgefasst sein, dass bei sorgfältiger Ausführung der Montage Fehler ausgeschlossen sind.

#### 2.4.1.3 Schulung

Die maschinelle Befüllung des Raumes innerhalb des Installationsbauteils mit dem Dämmstoff nach Abschnitt 2.1.8 darf nur durch Unternehmen mit entsprechend vom Antragssteller dieser allgemeinen Bauartgenehmigung geschultem und dafür zertifiziertem Personal erfolgen.

Der Antragsteller dieser allgemeinen Bauartgenehmigung hat diese Unternehmen über die Bestimmungen der allgemeinen Bauartgenehmigung im Hinblick auf die Verarbeitung der Einblasdämmung zu unterrichten, zu schulen und ihnen im ständigen Erfahrungsaustausch zur Verfügung zu stehen. Der Antragsteller hat eine Liste der Unternehmen zu führen, die aufgrund seiner Unterweisungen ausreichend Fachkenntnisse besitzen, die Einblasdämmung einzubringen und vom ihm dafür zertifiziert wurden. Diese Liste ist dem Deutschen Institut für Bautechnik vorzulegen; Änderungen daran sind ihm mitzuteilen. Der Nachweis der Zertifizierung des Unternehmens ist Bestandteil der unter Abschnitt 2.4.2.9 geforderten Übereinstimmungserklärung.

### 2.4.2 Bestimmungen für den Einbau

#### 2.4.2.1 Allgemeines

Installationsbauteile nach dieser allgemeinen Bauartgenehmigung dürfen nur von Unternehmen errichtet und eingebaut werden, die ausreichende Erfahrungen auf diesem Gebiet besitzen und entsprechendes Fachpersonal dafür einsetzen.



Das Installationsbauteil muss am Anwendungsort aus den Bauprodukten nach Abschnitt 2.1 unter Berücksichtigung der Ergebnisse der Bemessung nach Abschnitt 2.3 und unter Beachtung der nachfolgenden Bestimmungen errichtet werden.

Die Leitungen bzw. Einbauten nach den Abschnitten 2.1.3 bis 2.1.7 sind an der angrenzenden Massivwand gemäß Abschnitt 2.2 zu befestigen. Die Leitungen nach Abschnitt 2.1.5 dürfen an den Schmalseiten am Ständerwerk der Tragkonstruktion befestigt werden (s. Abschnitt 2.3.2).

#### 2.4.2.2 Einbau der Rohrleitungen

Die Rohrleitungen nach den Abschnitten 2.1.3 und 2.1.4 sind einzeln innerhalb des Installationsbauteiles zu führen. Der Abstand zur Beplankung der Tragkonstruktion muss mindestens 50 mm und der Abstand zu anderen Leitungen muss mindestens 30 mm betragen (s. Anlage 5).

In den Hauptleitungen dürfen Abzweige für Anschlussleitungen angeordnet werden, wobei die folgenden Angaben einzuhalten sind.

Die Anschlussleitungen dürfen innerhalb des Installationsbauteiles an nichtbrennbare<sup>3</sup> Sanitärgegenstände oder Armaturen bzw. an Sanitärmontageelemente gemäß Abschnitt 2.1.7 angeschlossen oder in einen angrenzenden teilhohen Installationsraum geführt werden. Für den Installationsraum gilt:

- Die Abstände sind einzuhalten.
- Der Installationsraum ist gemäß Abschnitt 2.4.2.7 vollständig mit der Einblasdämmung nach Abschnitt 2.1.8 zu verfüllen.

Die Anschlussstutzen von im Installationsbauteil oder im teilhohen Installationsraum angeordneten Sanitärmontageelementen gemäß Abschnitt 2.1.7 dürfen durch die jeweilige Beplankung geführt werden.

Bei Trinkwasser- und Heizleitungen (Außendurchmesser  $\leq 50$  mm) dürfen in der Hauptleitung im Abstand von mindestens 1600 mm (gemessen entlang der Hauptleitung) Abzweige für Anschlussleitungen angeordnet werden (s. Anlage 8).

Die Anschlussleitungen dürfen verlegt oder aus dem Installationsbauteil ausgeführt werden. Die ausgeführten Leitungen sind von der Oberfläche der Beplankung des Installationsbauteiles bzw. des Installationsraums bis zu den angeschlossenen nichtbrennbaren<sup>3</sup> Sanitärgegenständen bzw. Armaturen vollständig mit Mineralwolle-Rohrschalen nach Abschnitt 2.1.9 zu versehen.

Eine ggf. vorhandene brennbare<sup>3</sup> Isolierung an Aluminium-Verbundrohren nach Abschnitt 2.1.4 darf nicht aus dem Installationsbauteil bzw. dem Installationsraum heraus geführt werden; außerhalb des Installationsbauteiles bzw. Installationsraumes sind nichtbrennbare<sup>3</sup> Rohrschalen nach Abschnitt 2.1.9 zu verwenden.

Bei Abwasserleitungen dürfen in der Hauptleitung im Abstand von mindestens 2500 mm (gemessen entlang der Hauptleitung) Abzweige für Anschlussleitungen angeordnet werden, wenn die Anschlussleitungen mindestens 3300 mm lang innerhalb des Installationsbauteiles bzw. eines Installationsraums geführt werden bzw. die brennbaren<sup>3</sup> Anschlussstutzen der Sanitärmontageelemente gemäß Abschnitt 2.1.7 erst nach dieser Länge angeschlossen werden (s. Anlage 7).

#### 2.4.2.3 Einbau der Elektroinstallationen

Das Installationsbauteil darf Kabel nach Abschnitt 2.1.5 enthalten, die hinter der Tragkonstruktion einzeln geführt oder bei einem Durchmesser der Kabel  $\leq 10$  mm zu Bündeln (Bündel-Durchmesser  $\leq 70$  mm) verschnürt werden dürfen. Wahlweise dürfen die Kabel mit einem Durchmesser  $\leq 10$  mm auch in flexiblen Elektro-Installations-Rohren gemäß Abschnitt 2.1.5 verlegt werden, die hinter der Tragkonstruktion einzeln geführt oder zu Bündeln (Bündel-Durchmesser  $\leq 100$  mm) verschnürt werden dürfen. Die Elektro-Installationsrohre dürfen auch ohne Kabel verlegt werden.

Die Kabel bzw. Elektroinstallationsrohre dürfen einzeln durch passgenaue Öffnungen aus dem Installationsbauteil herausgeführt werden. Die Aus- und Einführungen eines Kabels müssen einen vertikalen Abstand von mindestens 2000 mm haben (s. Anlage 9). In der Ebene der Tragkonstruktion muss der Abstand zwischen den Aus- bzw. Einführungen der Kabel bzw. Elektroinstallationsrohre bzw. der Abstand zu anderen ausgeführten Leitungen mindestens dem Durchmesser der größeren Leitung entsprechen.

Die außerhalb des Installationsbauteiles endenden Elektro-Installationsrohre sind - bei Belegung mit Kabeln oder ohne - mit handelsüblichem Silikon rauchgasdicht zu verschließen.

Wahlweise dürfen die Kabel im Innern des Installationsbauteiles an Steckdosen oder Schalter gemäß Abschnitt 2.1.7 angeschlossen sein. In der zu errichtenden Tragkonstruktion dürfen maximal drei Hohlwanddosen je Seite angeordnet werden.

#### 2.4.2.4 Einbau der Lüftungsleitung für Lüftungsanlagen nach DIN 18017-3

Die vertikale Lüftungsleitung nach Abschnitt 2.1.6 ist an der angrenzenden Massivwand (Abschnitt 2.2) zu befestigen. An dem Abzweig je Geschoss ist eine Absperrvorrichtung nach Abschnitt 2.1.6 aufzustecken und umlaufend mit vier verzinkten Bohrschrauben 4,8 x 16 mm nach DIN 7504<sup>25</sup> an dem Abzweig zu befestigen. An die Absperrvorrichtung dürfen mittels T-Stück maximal zwei Anschlussleitungen nach Abschnitt 2.1.6 angeschlossen und umlaufend mit vier verzinkten Bohrschrauben 4,8 x 16 mm nach DIN 7504<sup>25</sup> befestigt werden. An jeder Anschlussleitung ist im Bereich der Beplankung ein Tellerventil bzw. ein Einzelentlüftungsgerät nach Abschnitt 2.1.6 anzuordnen.

Die weiteren Bestimmungen der allgemeinen bauaufsichtlichen Zulassung der Absperrvorrichtung und des Einzelentlüftungsgerätes zum Einbau sind einzuhalten.

#### 2.4.2.5 Einbau der Tragkonstruktion des Installationsbauteiles

Das Installationsbauteil muss von feuerbeständiger<sup>3</sup> Rohdecke zu Rohdecke, jeweils nach Abschnitt 2.2, spannen. Die Stahltragkonstruktion, deren Befestigung, die Befestigung der doppelten Beplankung aus den Bauplatten gemäß Abschnitt 2.1.1.2 und die Fugenabdichtung zu den angrenzenden Massivbauteilen muss gemäß den Angaben des Herstellers ausgeführt werden.

Ringspalte zwischen aus dem Installationsbauteil geführten Leitungen nach Abschnitt 2.1.3 bis 2.1.6 und der auf der Tragkonstruktion angeordneten Beplankung müssen vollständig mit Gipsmörtel verschlossen werden.

#### 2.4.2.6 Einbau des Deckenverschlusses des Installationsbauteiles

Die Öffnungen in den Decken müssen mit einer GKF-Platte nach Abschnitt 2.1.2 verschlossen werden.

Dafür muss die GKF-Platte an einer Unterkonstruktion nach Abschnitt 2.1.2 angeordnet und mit Befestigungsmitteln nach Abschnitt 2.1.2 unter der Geschossdecke (Anlage 2) und an der Massivwand befestigt werden.

Die Installationen die durch den Deckenverschluss geführt werden, dürfen ein Ringspalt von  $\leq 30$  mm haben.

Auf ein zusätzliches Verschließen des Deckendurchbruchs kann verzichtet werden, wenn die Installationen durch Kernbohrungen in der Geschossdecke geführt werden und einen Ringspalt von  $\leq 50$  mm haben.

#### 2.4.2.7 Einbringen der Einblasdämmung in das Installationsbauteil

Die Einblasdämmung nach Abschnitt 2.1.8 ist geschossweise nach Maßgabe der Einbauanleitung des Antragsstellers (s. Abschnitt 2.4.1.2) maschinell einzubringen und muss die zwischen den Installationen und Einbauten verbliebenen Freiräume hinter der Tragwandkonstruktion und Beplankung vollständig ausfüllen. Die Dichte der Verfüllung muss  $90 \pm 10$  kg/m<sup>3</sup> betragen. Der Unternehmer muss die Anzahl und Größe der in der Beplankung erforderlichen Öffnungen in Abhängigkeit von den Abmessungen und der Belegungs-

<sup>25</sup>

DIN 7504:1995-09

Bohrschrauben mit Blechschrauben-Gewinde – Maße, Anforderungen, Prüfung

dichte des Installationsbauteiles festlegen. Die Öffnungen sind nach Abschluss der Befüllung in Beplankungsdicke mit formbeständigen mineralischen Baustoffen dicht und dauerhaft zu verschließen.

2.4.2.8 Füllen der Geruchsverschlüsse der Sanitärgegenstände

Es ist zu beachten, dass das Installationsbauteil die mit dieser allgemeinen Bauartgenehmigung nachgewiesenen Leistungseigenschaften nur im eingebauten und einbaufertigen Zustand aufweist. Geruchsverschlüsse müssen dazu ständig wassergefüllt sein.

2.4.2.9 Übereinstimmungserklärung

Die bauausführende Firma, die den Genehmigungsgegenstand errichtet/eingebaut hat, muss für jedes Bauvorhaben eine Bestätigung der Übereinstimmung der Bauart mit der allgemeinen Bauartgenehmigung abgeben (s. § 16 a Abs. 5, 21 Abs. 2 MBO<sup>26</sup>).

Sie muss schriftlich erfolgen und außerdem mindestens folgende Angaben enthalten:

- Genehmigungsnummer: Z-41.9-705
- Gegenstand: "AUSTROFLEX FIRE-FLOC GKB"
- Name und Anschrift der bauausführenden Firma
- Bezeichnung der baulichen Anlage
- Datum der Errichtung / der Fertigstellung
- Ort und Datum der Ausstellung der Erklärung sowie Unterschrift des Verantwortlichen

Die Übereinstimmungserklärung ist dem Bauherrn zur ggf. erforderlichen Weiterleitung an die zuständige Bauaufsichtsbehörde auszuhändigen.

**3 Bestimmungen für Nutzung, Unterhalt und Wartung**

Bei jeder Ausführung des Installationsbauteiles hat der Unternehmer (Errichter) den Auftraggeber schriftlich darauf hinzuweisen, dass das Installationsbauteil stets in ordnungsgemäßem Zustand zu halten ist (z. B. ständige Wasservorlage in den Geruchsverschlüssen; keine mechanischen Beschädigungen; keine Verschmutzung; Instandhaltung).

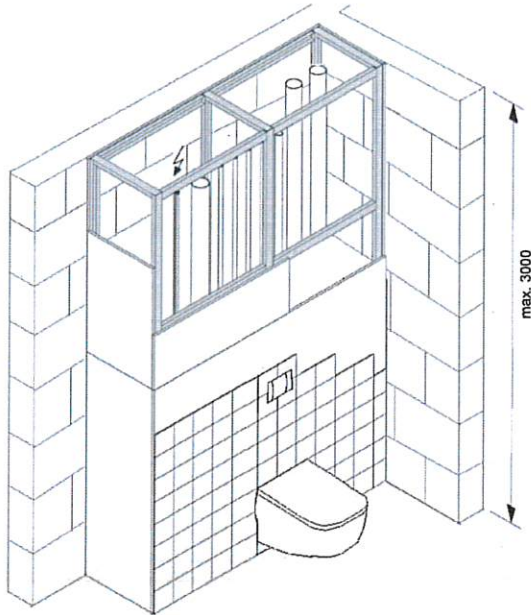
Änderungen an der Kabelbelegung in den Elektro-Installationsrohren sind möglich, sofern die Bestimmungen dieser allgemeinen Bauartgenehmigung eingehalten werden. Die Elektro-Installationsrohre sind nach Abschluss der Belegungsänderung wieder rauchgasdicht zu verschließen.

Juliane Valerius  
Referatsleiterin

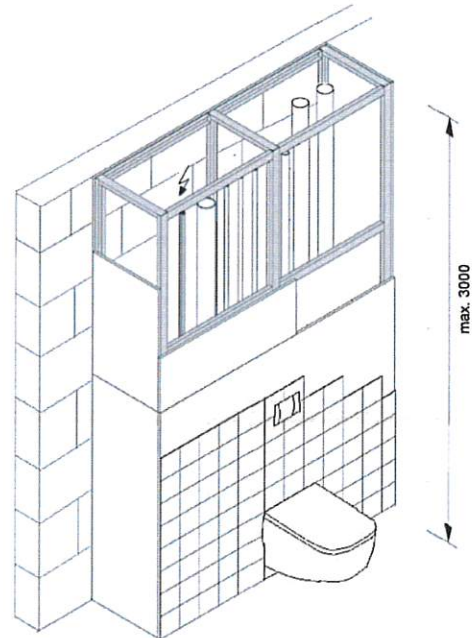
Beglaubigt



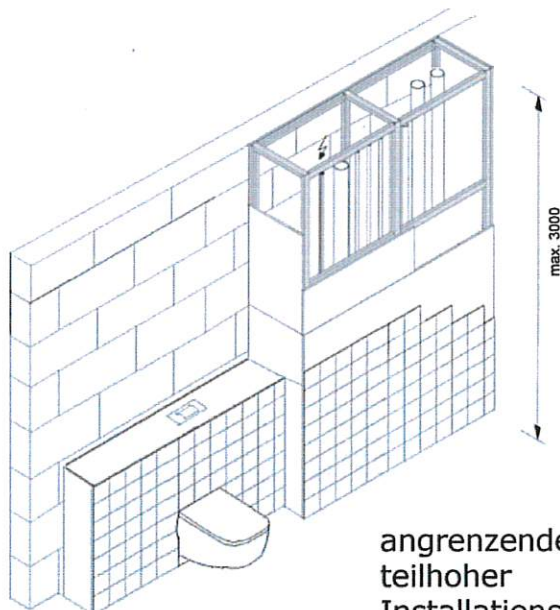
**Installationsbauteil Austroflex Fire Floc – max. Bauteilhöhe 3000 mm**



Installationsbauteil Austroflex Fire Floc mit mind. zweilagiger nichtbrennbarer Beplankung gemäß Abschnitt 2.1.1.2

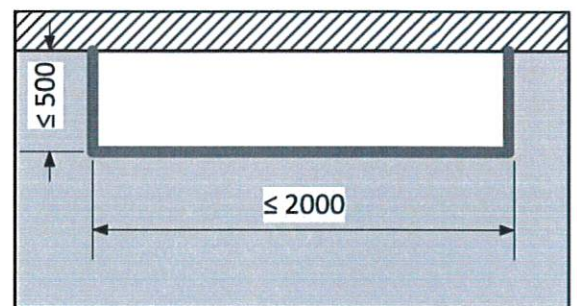


rückwärtige Wand wird durch angrenzende Massivwand gebildet, restliche Wände in Massiv- oder Leichtbauweise gem. Abschnitt 2.1



angrenzender teilhoher Installationsraum

Deckenöffnung

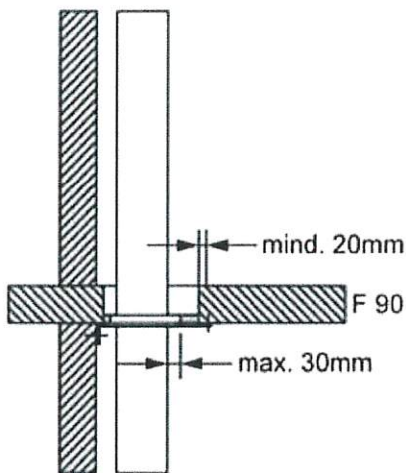
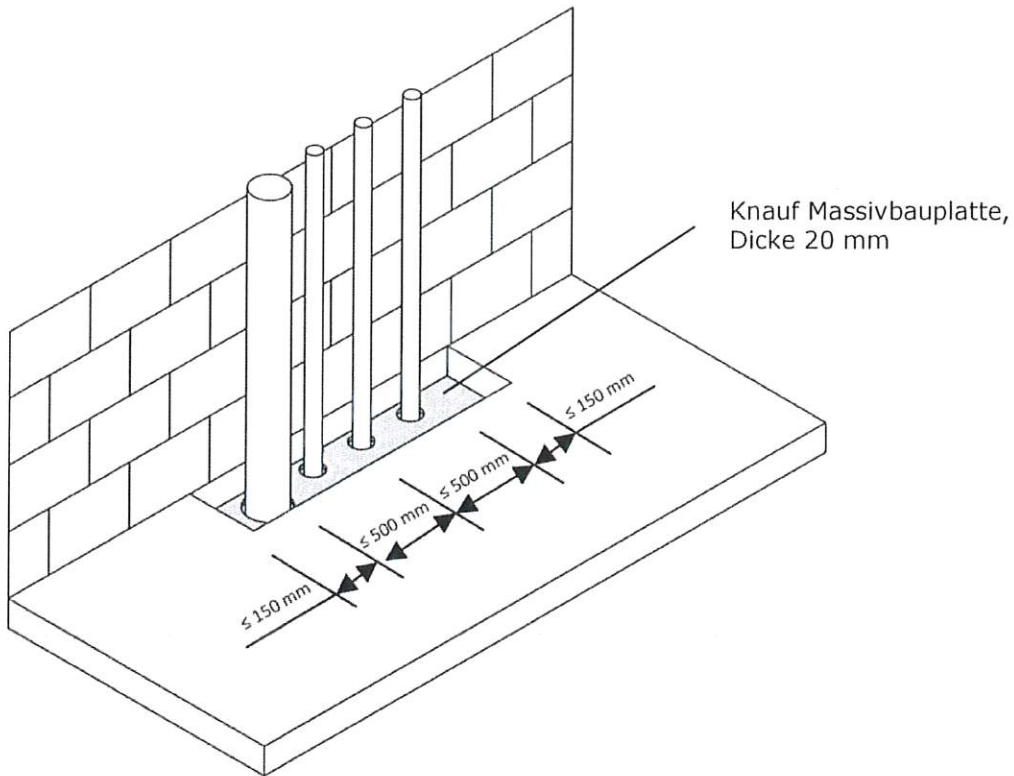


Maße in mm

Feuerwiderstandsfähiges Installationsbauteil "AUSTROFLEX FIRE-FLOC GKB"

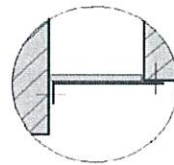
Bauteilhöhe

Anlage 1



### Plattenbefestigung unter Decke

Auflage über Montageprofile aus Stahl



Montageprofile 30 mm breit,  
 2 mm dick

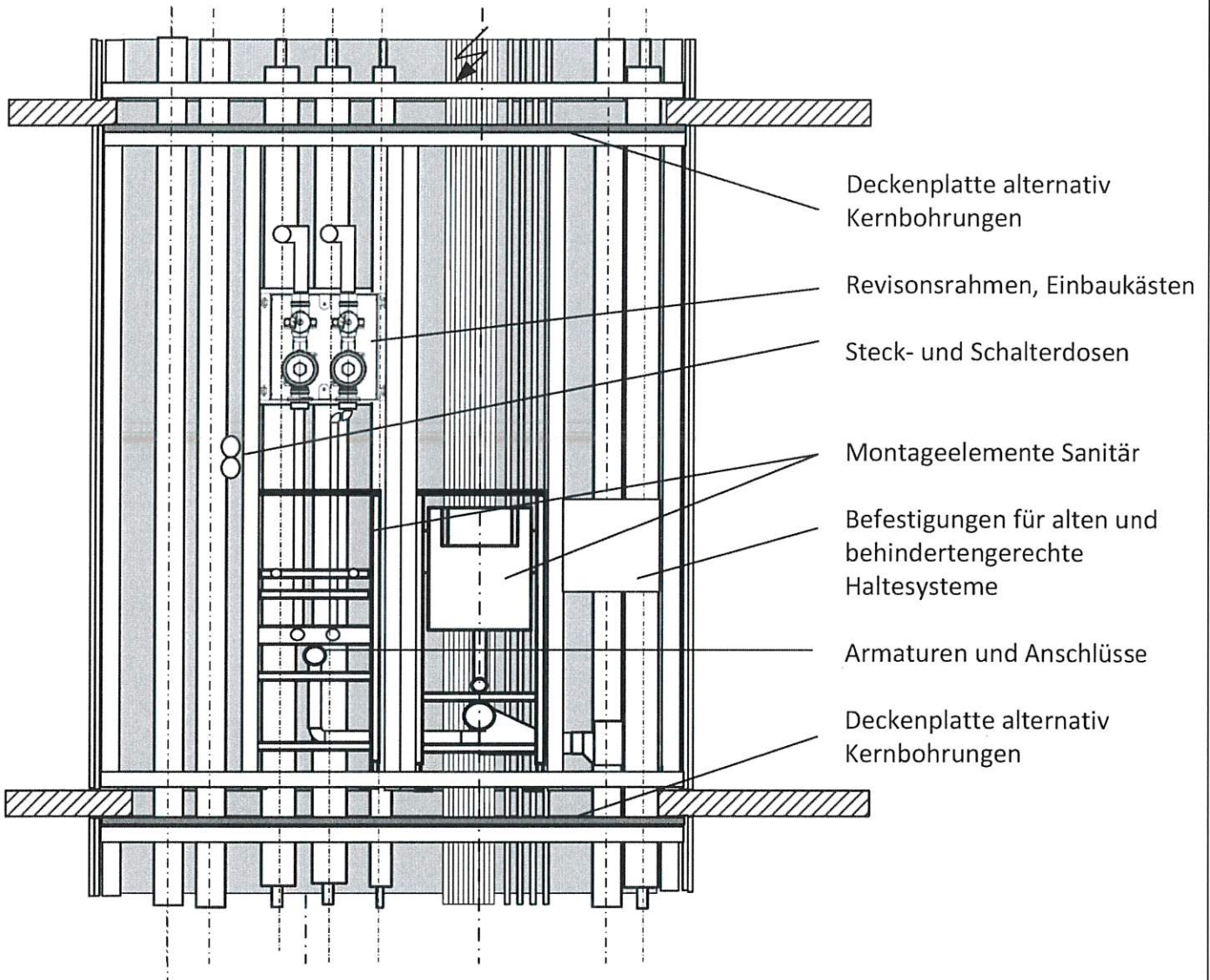
mit Befestigungs- bzw. Beton-  
 schrauben 6x60 mm, Befestigungs-  
 abstand vom Laibungsrand  $\leq 150$   
 mm, sonstiger Profilabstand 500 mm

Feuerwiderstandsfähiges Installationsbauteil "AUSTROFLEX FIRE-FLOC GKB"

Deckenplatte

Anlage 2

## Installationsbauteil Austroflex Fire Floc – Einbauten

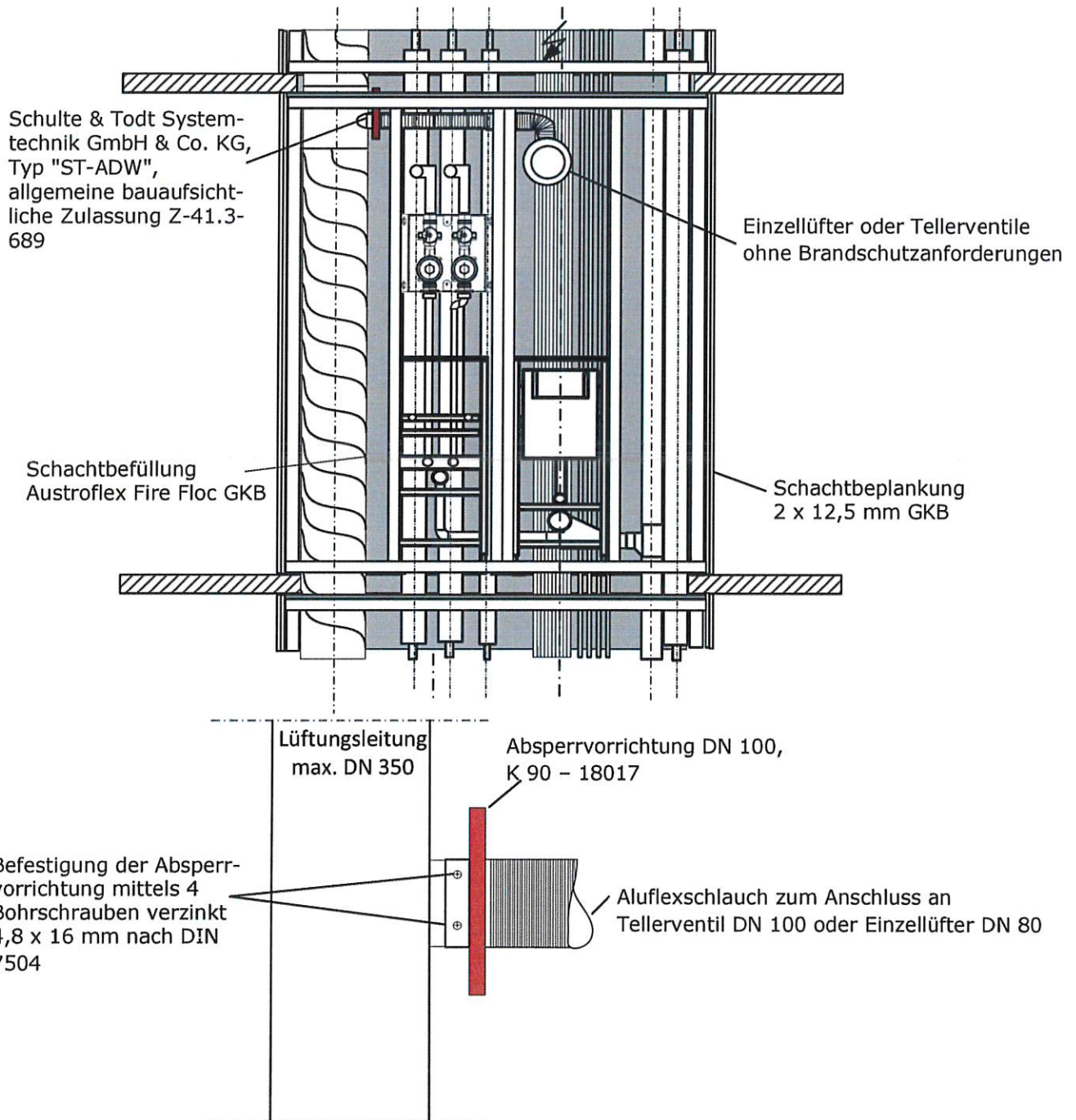


Feuerwiderstandsfähiges Installationsbauteil "AUSTROFLEX FIRE-FLOC GKB"

Mögliche Einbauten

Anlage 3

### Installationsbauteil Austroflex Fire Floc GKB Absperrvorrichtung K 90-18017 Typ ST-ADW

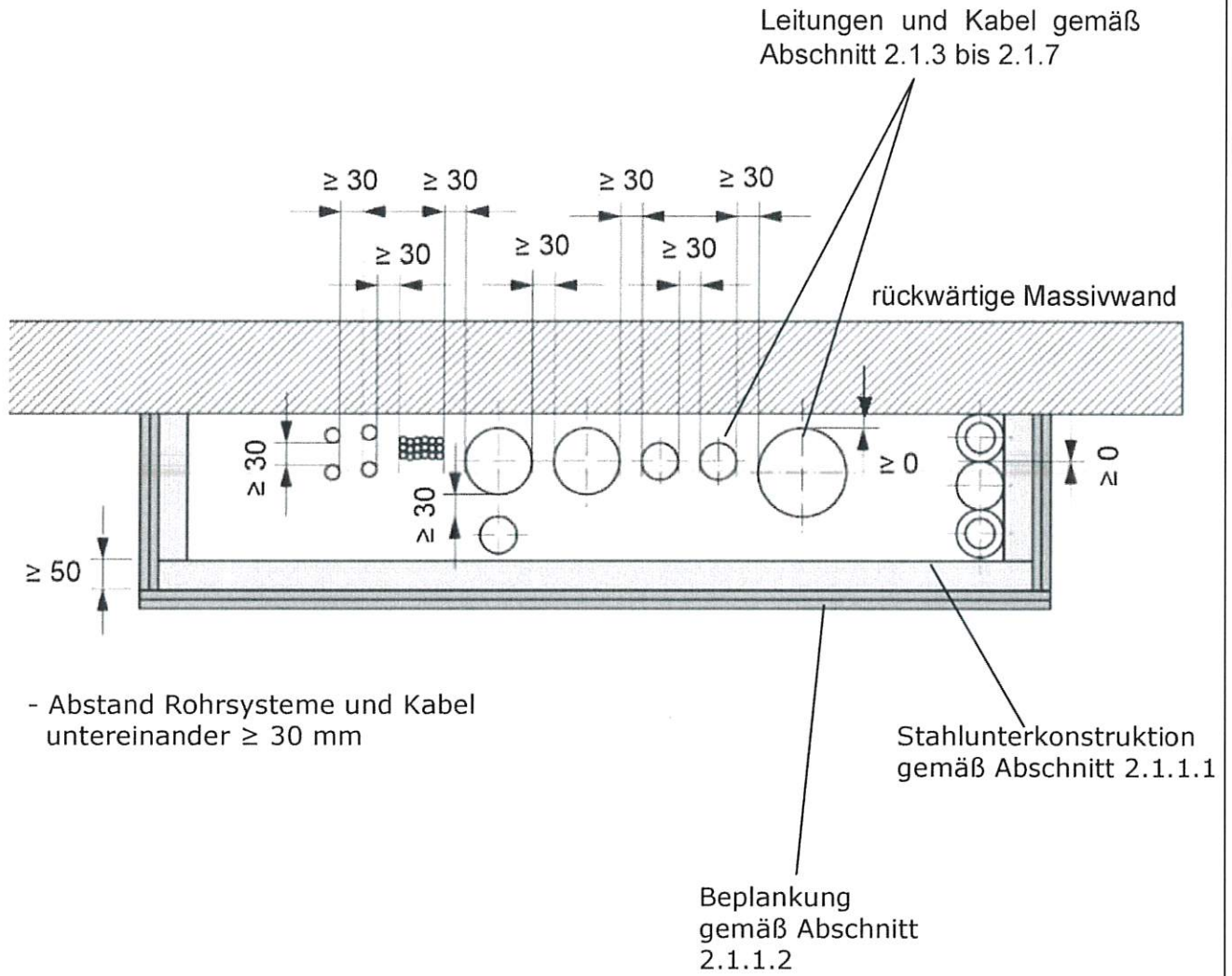


Feuerwiderstandsfähiges Installationsbauteil "AUSTROFLEX FIRE-FLOC GKB"

Absperrvorrichtung gemäß allgemeiner bauaufsichtlicher Zulassung Z-41.3-689

Anlage 4

### Installationsbauteil Austroflex Fire Floc – Mindestabstände



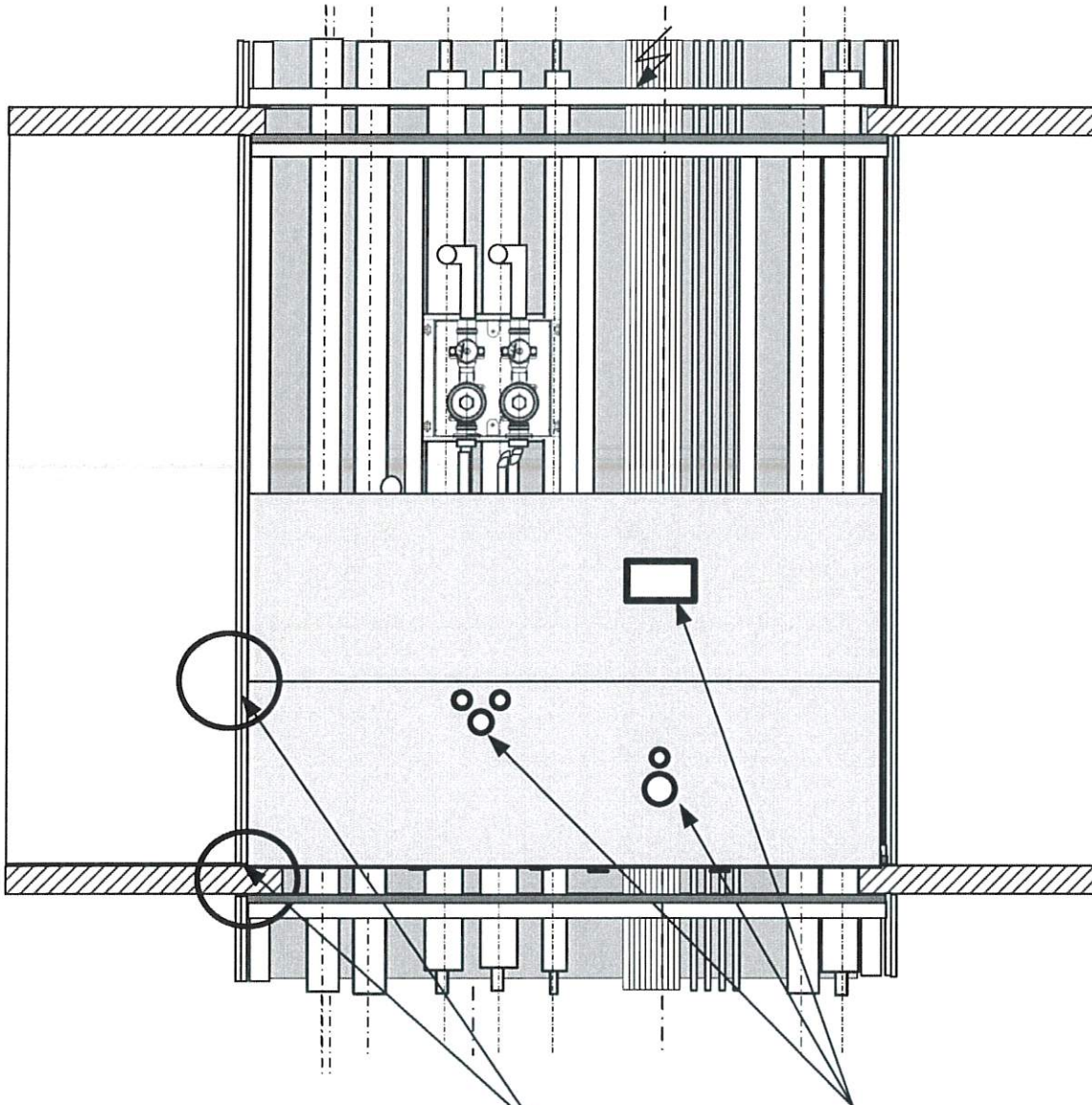
Feuerwiderstandsfähiges Installationsbauteil "AUSTROFLEX FIRE-FLOC GKB"

Mindestabstände

Anlage 5



## Installationsbauteil Austroflex Fire Floc – Fugenausbildung



Verschluss der Fugen zwischen Beplankung und angrenzenden Massivbauteil (Geschossdecke ggfls. Seitenwände) sind fachgerecht mit Gipsmörtel oder Silikon herzustellen

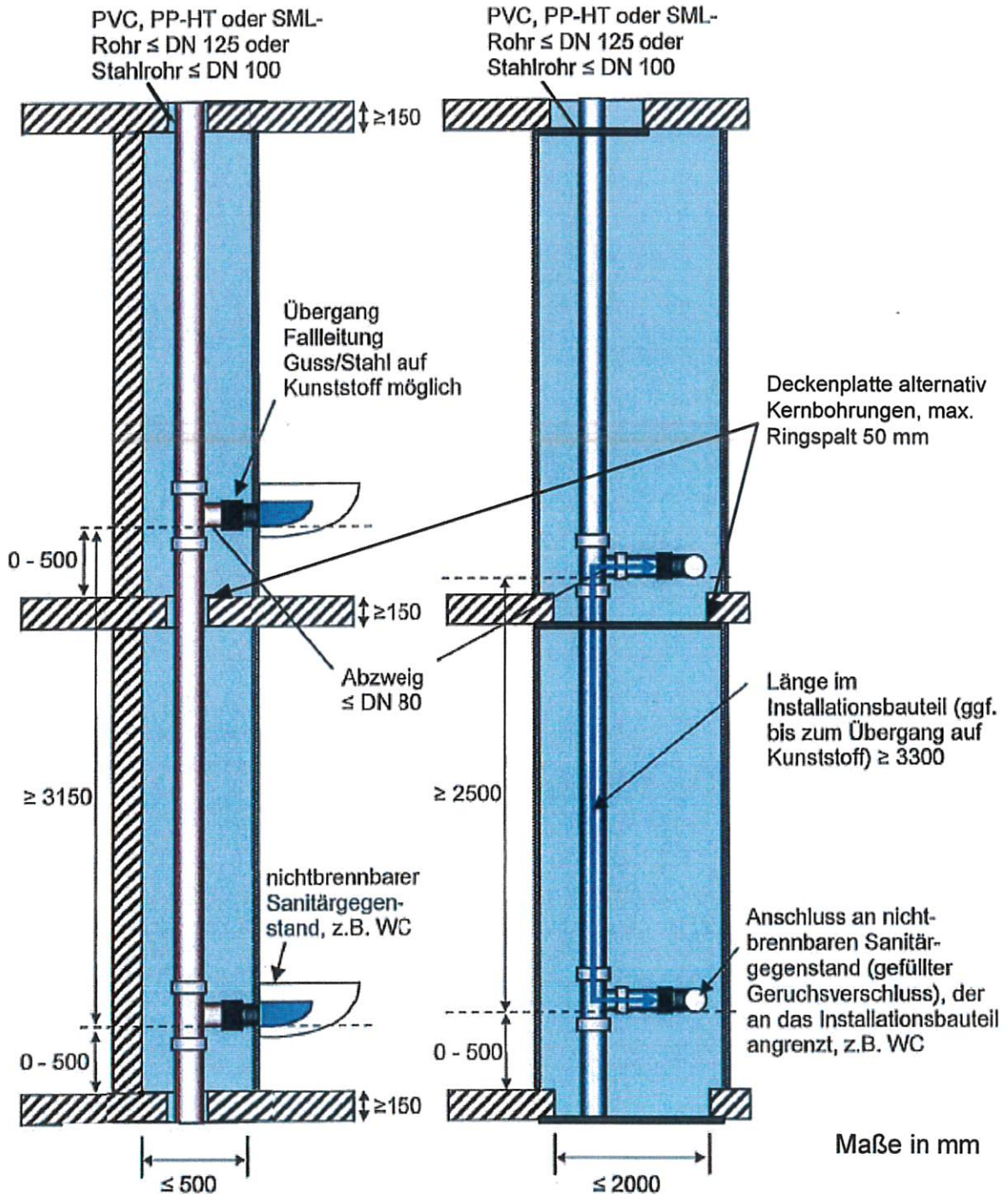
Vorhandene Ringspalte um Durchführungen sind fachgerecht mit Gipsmörtel oder Silikon zu verschließen

Feuerwiderstandsfähiges Installationsbauteil "AUSTROFLEX FIRE-FLOC GKB"

Fugenausbildung

Anlage 6

## Installationsbauteil Austroflex Fire Floc – Abwasserleitungen

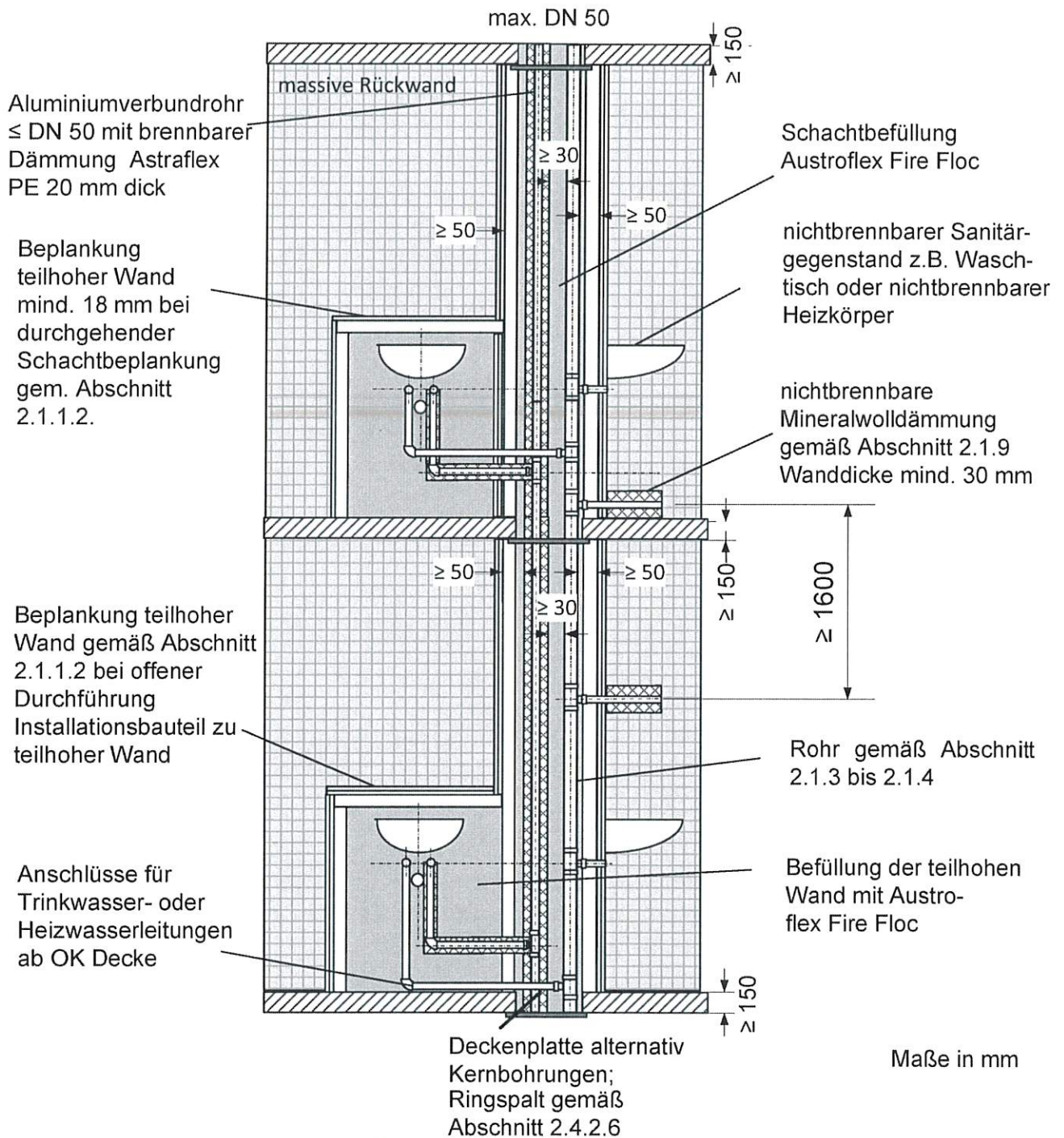


Feuerwiderstandsfähiges Installationsbauteil "AUSTROFLEX FIRE-FLOC GKB"

Abwasserleitung

Anlage 7

### Installationsbauteil Austroflex Fire Floc – Trink- und Heizwasserleitungen ≤ DN 50

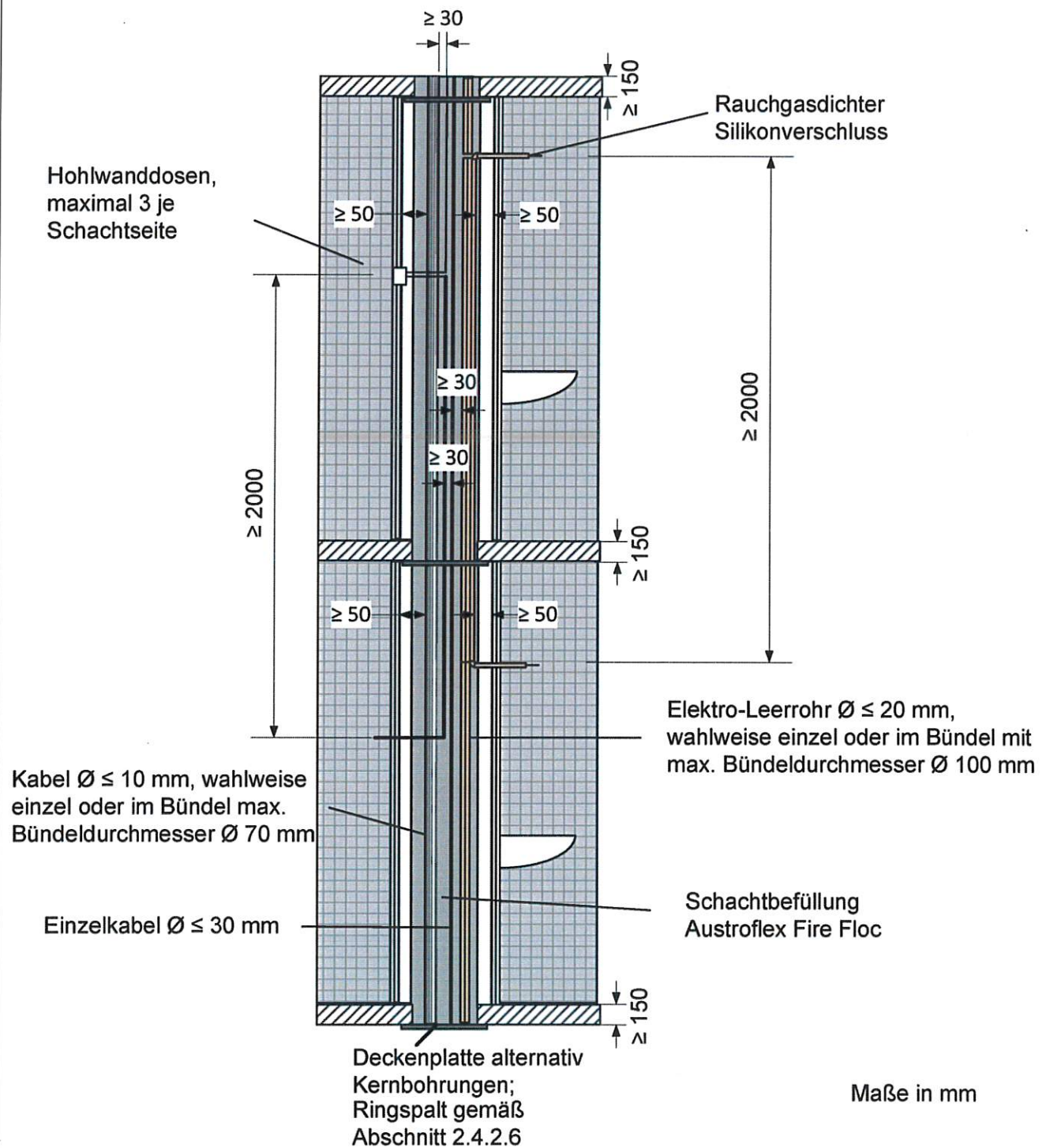


Feuerwiderstandsfähiges Installationsbauteil "AUSTROFLEX FIRE-FLOC GKB"

Trink- und Heizwasserleitung

Anlage 8

## Installationsbauteil Austroflex Fire Floc – Elektroinstallationen



Feuerwiderstandsfähiges Installationsbauteil "AUSTROFLEX FIRE-FLOC GKB"

Elektroleitungen

Anlage 9